

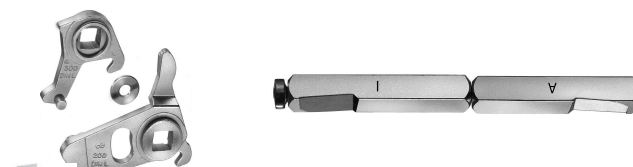


Kovania pre únikové dvere a núdzové uzávery

- Požiadavky a normy



- Panikové funkcie



- Zámky a riešenia



- Štandard a KLAES

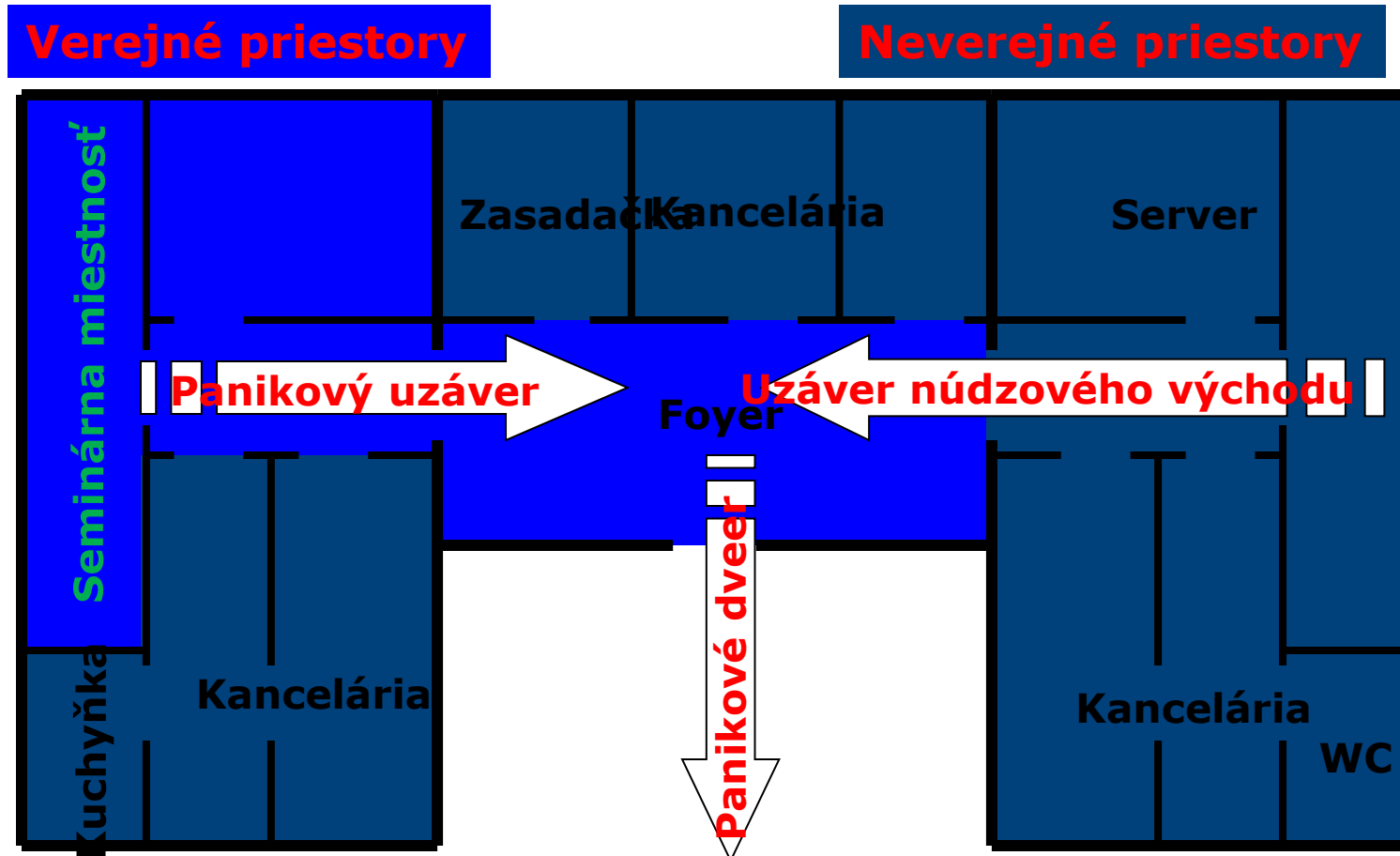


Náskok so systémom



Verejné a neverejné priestory

2



Rôzne požiadavky, rôzne normy

3

Núdzový uzáver podľa EN 179



Panikový uzáver podľa EN 1125



Rôzne požiadavky, rôzne normy

4

panikový východový uzáver (angl. panic exit device): východový uzáver spĺňajúci EN 1125,

určený na umožnenie bezpečného a účinného úniku dverovým otvorom, s minimálnym úsilím a bez predchádzajúcej znalosti tohto panikového uzáveru, a ktorý umožní bezpečný únik dokonca aj v prípade, že dvere sú pod tlakom vzniknutým osobami natlačenými na dané dvere v smere úniku

núdzový východový uzáver (angl. emergency exit device): východový uzáver spĺňajúci EN 179

na účely núdze, kde nie je pravdepodobnosť vzniku panikových situácií, určený na umožnenie bezpečného a účinného úniku dverovým otvorom, s jedným jednoduchým úkonom na uvoľnenie núdzového uzáveru, hoci môže vyžadovať predchádzajúcu znalosť jeho fungovania

Núdzový uzáver podľa EN 179

5



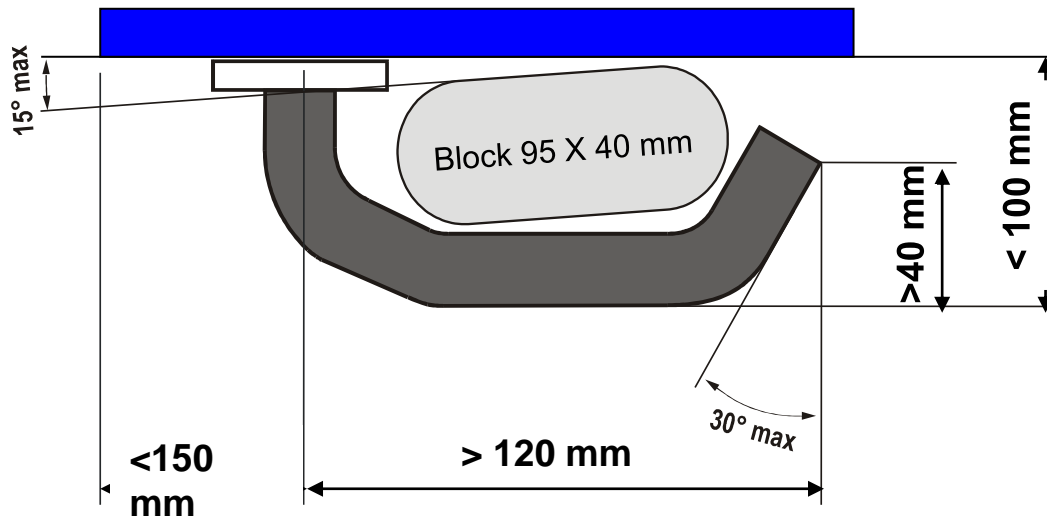
Oblasť použitia:

budovy, kde **nie je** žiadny prístup pre verejnosť a kde osoby znalé miestnych pomerov poznajú únikové dvere.



Núdzový uzáver podľa EN 179

6



Panikové uzávery podľa normy EN 1125

7



Oblasť použitia:

Budovy, kde sa pohybuje verejnosť
a v ktorých osoby **neznalé**
miestnych pomerov nepoznajú
funkciu únikových dverí



Panikové uzávery maximálne rozmery

8

1- krídlové dvere

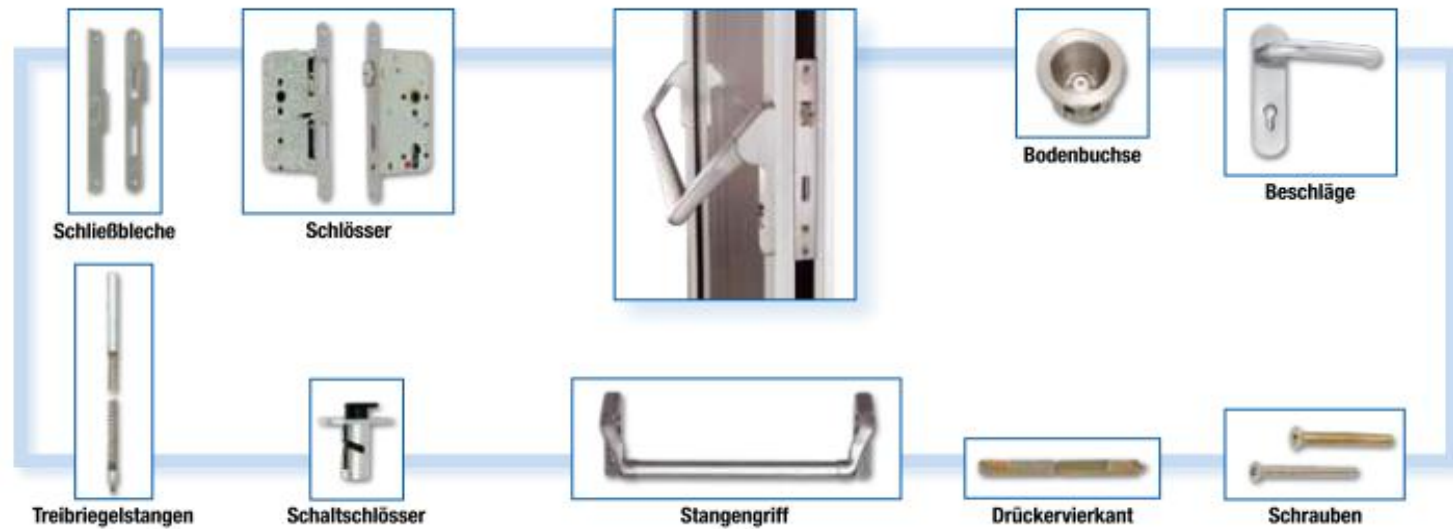


2- krídlové dvere



STN EN1125 a STN EN179

9



- Systém „dverového uzáveru“ bol preskúšaný ako celok.
- Produkty sú odskúšané a schválené iba ako uzatvorený celok, nie jednotlivo.

Panikové funkcie

Panikové funkcie BKS:

- B – prepínacia - obojstranné kľučky, dá sa prepínať funkcia
- C – spínacia - obojstranné kľučky, dá sa otvoriť iba s otočeným kľúčom
- D – prechodná - obojstranný prechod – funkcia návratu
- E – guľa z vonka, dá sa vojsť s kľúčom
- P – funkcia (iba závora bez strelky) pri pendel
- špeciálne otváracé dnu

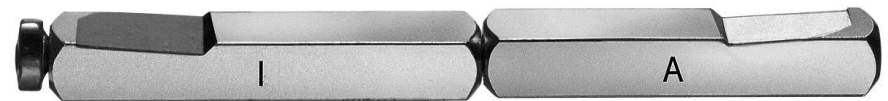
Interaktívne znázornené funkcie

Panikové funkcie

11



Delený orech v kombinácii s deleným špeciálnym štvorhranom pre panikové funkcie s obojstrannou kľučkou.

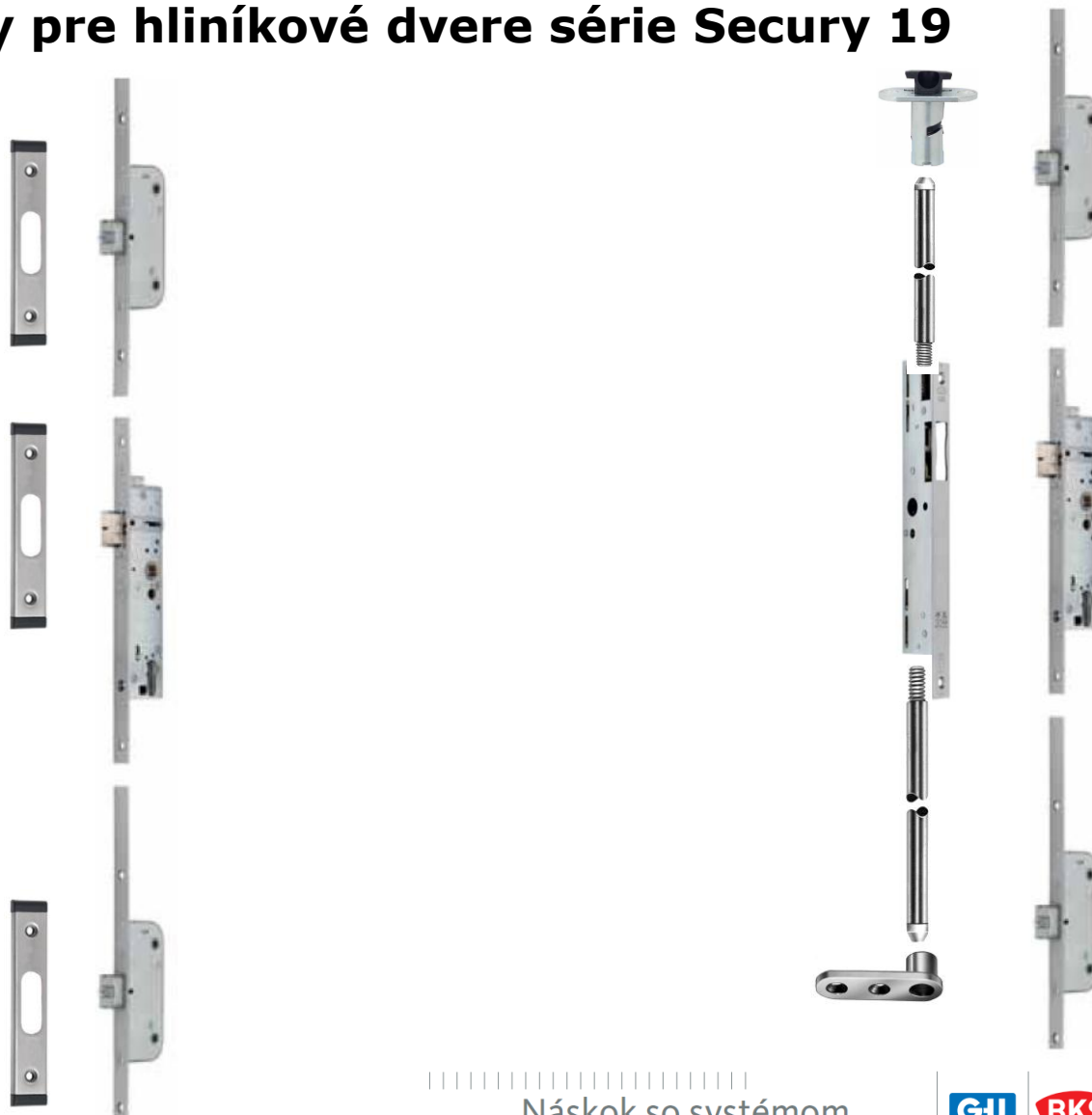


Panikové zámky pre hliníkové dvere série 18



Panikové zámky pre hliníkové dvere série Secury 19

13



Panikové zámky pre hliníkové dvere – elektrický vrátnik

14



Štandard pre Slovaktual - KLAES

Jednobodové zámky série 18

Viacbodové zámky série Secury 19