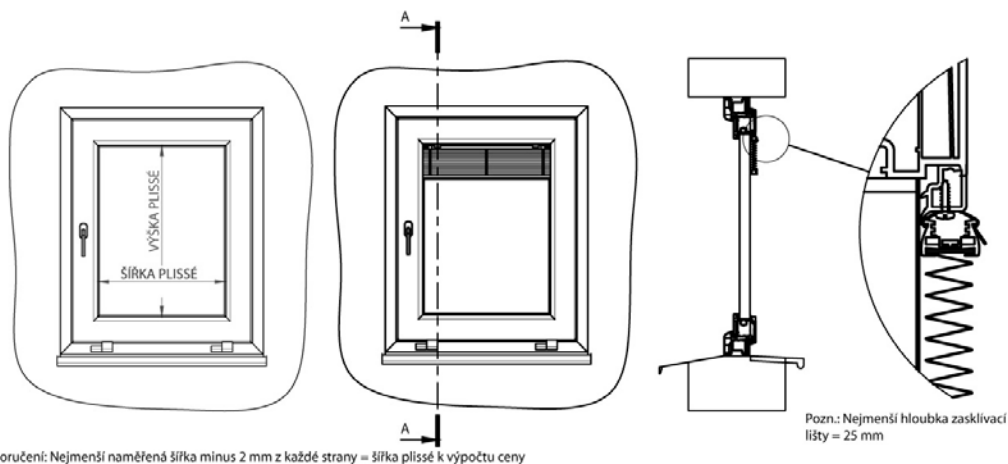


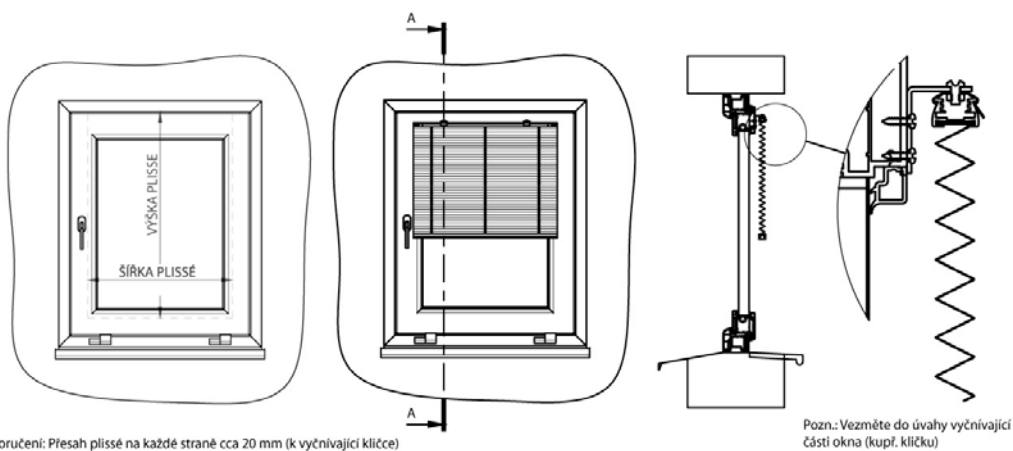
PLISSÉ

1.1. VYMĚŘENÍ PLISSÉ DO PRAVOÚHLÝCH OKEN

Montáž do ostění



Montáž na čelní stěnu okna

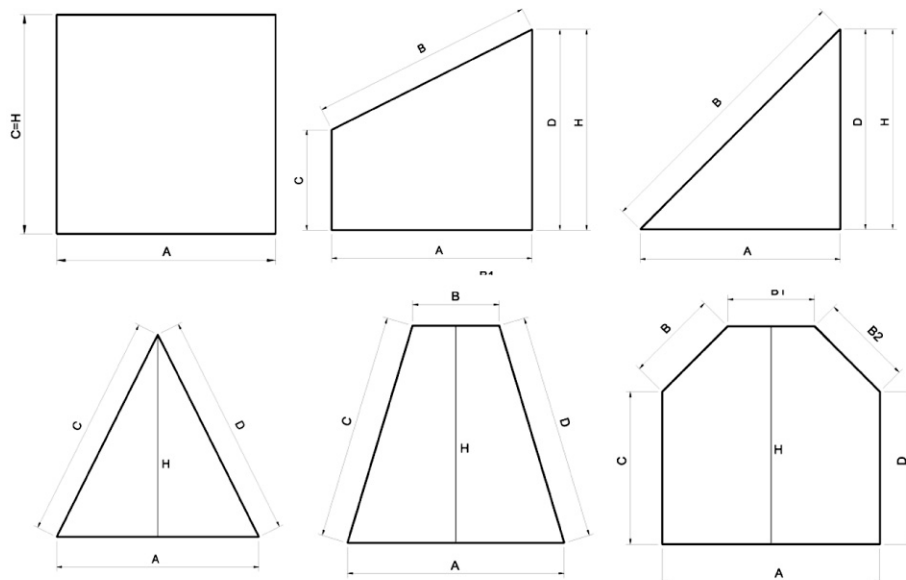


Objednací rozměry (rozměry hotového plissé):

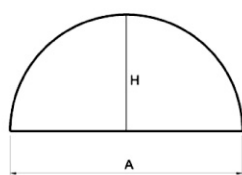
Šířka (mm) = světlá šířka otvoru v okenním křídle

Výška (mm) = světlá výška otvoru v okenním křídle

1.2. VYMĚŘENÍ PLISSÉ DO ATYPICKÝCH OKEN



Zadané rozměry jsou rozměry výrobku!



Pokud $H \neq \frac{1}{2}A$ je nutno dodat šablonu.

A šířka základní, výpočtová

B.... šířka horní, může se skládat ze 3 různých rozměrů... tedy B,B1,B2

C.... výška levá

D.... výška pravá

H.... výška základní, výpočtová (kolmá k základně A)

Všechny rozměry (pokud jsou), měříme těsně u skla od levé vnitřní hrany zasklívací lišty k pravé vnitřní hraně zasklívací lišty včetně případného gumového či silikonového těsnění, a to ve třech místech - nahoře, uprostřed a dole. Pro výrobu a objednávku plissé udáváme nejmenší naměřený rozměr. Šířku a výšku plissé vyrábíme s přesností na milimetry od šíře dle typů (viz.níže) s tolerancí ± 1 mm.

I pokud je tvar obrácený a typ umožňuje otočení plissé (viz. níže), do objednávky píšeme rozměry dle horního obrázku. Plissé se vyrobí stejně, namontuje naopak. Tato skutečnost se promítne do poznámek!

Typy, které lze obrátit o 180 st. jsou označeny takto: .

Rozměry mimo stanovené limity je nutno konzultovat s výrobcem.

Pokud bude plissé montováno jinak než do zasklívacích lišt (tj. třeba na čelo křídla), bude opět vyrobeno přesně dle objednávkového formuláře. Ve všech případech bude tedy produkt vyroben přesně dle objednávky. Minimální a maximální výrobní rozměry – dle jednotlivých typů.

Pozor! Při vyměření kontrolujeme tvar a velikost zasklívací lišty, abychom předešli případným problémům při montáži vedení (napínače šňůrek).

2. MONTÁŽ

Montáž provádějte výhradně podle tohoto návodu, vyhněte se tak zbytečným montážním chybám, popřípadě dalším nepříjemnostem s nimi souvisejícími.

POMŮCKY K MONTÁŽI:

- svinovací metr
- tužka
- vrtáky
- akumulátorová vrtačka
- magnetický nástavec, bity PZ2, PZ1
- nůž, nůžky, kleště

	pro uchycení plissé	otvor pro napínače šňůrek
vrut	3,5 x 16	3,5x9,5
vrták Ø	2 mm	2 mm

KONTROLA:

- před montáží doporučujeme provést kontrolu všech dílů při dodávce zboží, tím předejdeme možným problémům. Případné nedostatky, popř. připomínky týkající se montáže, či vlastní žaluzie, sdělte prosím výrobci.

VLASTNÍ MONTÁŽ:

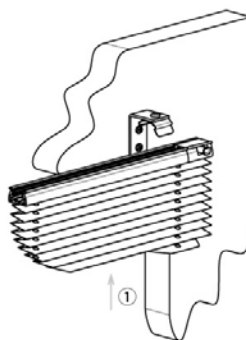
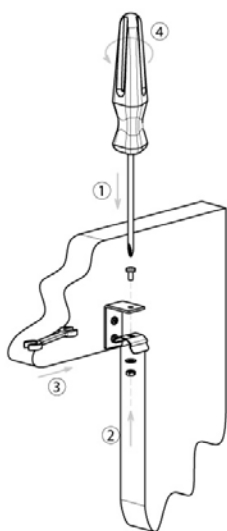
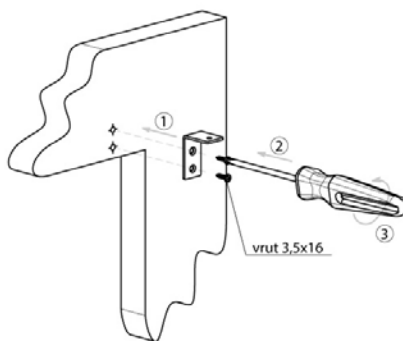
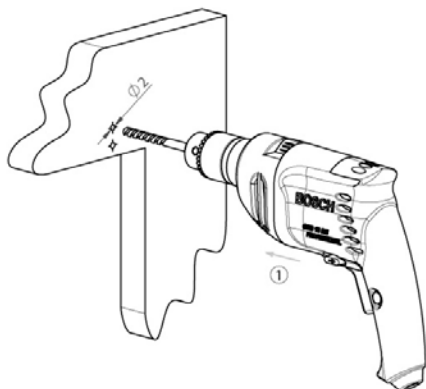
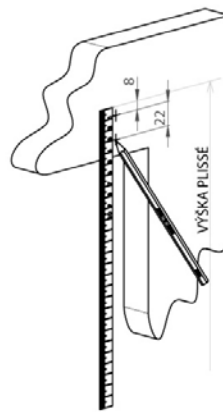
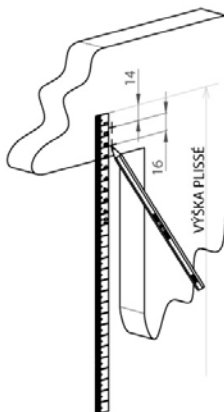
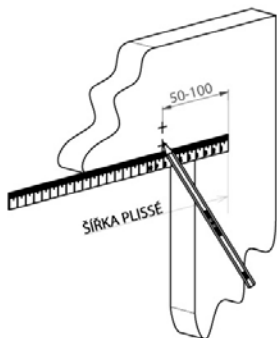
- zkontrolujeme plissé v okenním křídle, jestli její rozměr odpovídá podle šíře okna
- klipy nebo držáky klipů přišroubujeme ke křídlu pomocí vrtů, u plastových oken, pokud je možno, pouze do zasklívací lišty, aby nedošlo k poškození okenního křídla
- zasadíme horní profil plissé do klipů a roztáhneme plissé, zkontrolujeme napnutí šňůrek, lanek, případně délku šňůrek (dle typu), případně si upravíme napínací sílu pružin, délky šňůrek.
- nacvakneme spodní profil, případně přišroubujeme napínače šňůrek,
- u typu vybavených madlem pro ovládání, nastavíme správný úhel sklonu madla (madel), pro komfortnější ovládání výrobku

Upozornění: Madlo lze nastavit do několika úhlů sklonu, podle umístění a přístupu k samotnému výrobku. Toto nastavení se provádí hned po instalaci a nedoporučuje se dále přenastavovat. Při nedodržení této podmínky může dojít k nevratnému poškození a znehodnocení madla.

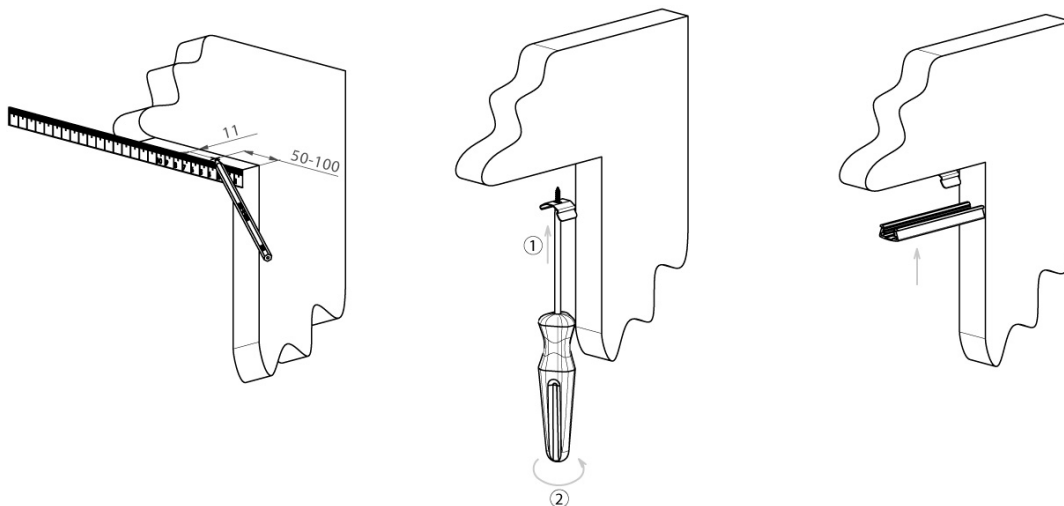
MONTÁŽ PŘED OKENNÍ OTVOR (NA STĚNU)

var. A - konzola malá

var. B - konzola velká



MONTÁŽ DO OKENNÍHO OTVORU (STROP), NA OKENNÍ KŘÍDLO, NA KOLMOU ZASKLÍVACÍ LIŠTU

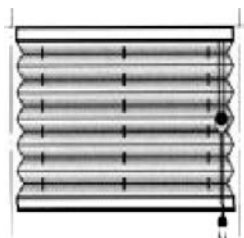


V případě, že tvar nebo velikost zasklívací lišty neumožňuje vrtat otvory pro napínače šňůrek do zasklívací lišty shora, volíme možnost otvory pro kolíky vrtat do čela zasklívací lišty. V tomto případě dbáme na to, abychom nepoškodili vrtákem sklo. Je důležité určit správnou hloubku vrtání! O tomto způsobu montáže musí být zákazník informován předem a svůj souhlas stvrdit písemně v předávacím protokolu. V každém případě dbáme na to, aby byla zachována plná funkčnost plissé i okna.

TYPY PLISSÉ

AO10

90°



2-00430

Volně visící plissé bez vedení s pevným horním profilem

- Ovládání šňůrkou s brzdou
- Pohyb: bal u horního profilu
- Pouze v provedení náklonu okna 90°.
- Zadávají se rozměry A,C(H)

Šířka A		Výška C=H	
min	max	Min	max
350	1900/1500*	300	2500

* max. šířka pro látky PBOPL 010,PBOPL 280,PBOPL 550 a MPBPL 045

AO20



2-00434

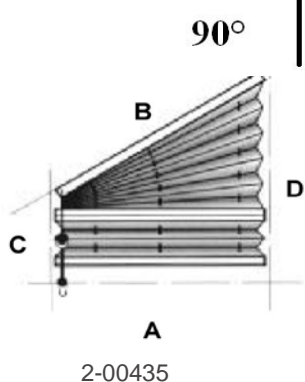
Volně visící plissé bez vedení s pevným horním profilem

- Ovládání 2 šňůrami s 2 brzdami, vertikální ovládání
- Pohyb: bal v libovolné poloze
- Pouze v provedení náklonu okna 90°
- Zadávají se rozměry A,C(H)

Šířka A		Výška C=H	
min	max	min	max
400	1900/1500*	300	2500

* max. šířka pro látky PBOPL 010,PBOPL 280,PBOPL 550 a MPBPL 045

AO40



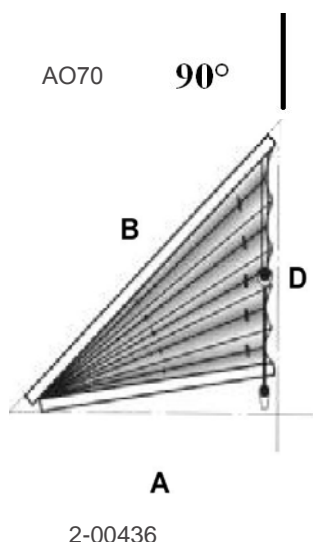
Volně visící plissé bez vedení, s pevným horním profilem

- Ovládání šňůrkou s brzdou, vertikální ovládání na kratší straně
- Šikmá část pohyblivá spolu se spodní částí
- Pohyb: bal u horního šikmého profilu
- Pouze v provedení náklonu okna 90°
- Zadávají se rozměry A,B,C,D,(H)

šířka A		výška D=H	
min	max	min	max
400	1900/1500*	500	2500

* max. šířka pro látky PBOPL 010,PBOPL 280,PBOPL 550 a MPBPL 045

AO70



Volně visící plissé bez vedení, s pevným horním profilem

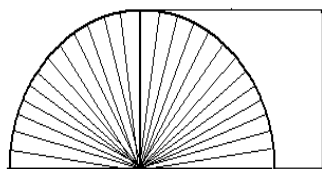
- Ovládání šňůrkou s brzdou, vertikální ovládání na delší straně
- Pohyb: bal u horního šikmého profilu
- Pouze v provedení náklonu okna 90°
- Zadávají se rozměry A,B,D,(H) nebo A,B,C,(H)

šířka A		výška D=H	
min	max	min	max
400	1900/1500*	300	2500

* max. šířka pro látky PBOPL 010,PBOPL 280,PBOPL 550 a MPBPL 045

AB10

90°



A

H

2-00437

Plissé obloukové s pevnou polovinou spodního profilu

- Ovládání ruční, madlo
- Pohyb: bal u dolního profilu
- V provedení náklonu okna 90°.
- Zadávají se rozměry A,H

šířka A		výška H	
min	max	min	max
400	1200/1500*	200	600

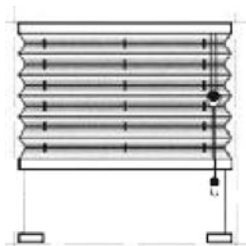
* max. šířka pro látky PBOPL 010,PBOPL 280,PBOPL 550 a MPBPL 045

 Pokud $A/2 \neq H$, jedná se o fixní provedení, je nutno dodat výrobě šablonu.

V tomto případě se jedná o plissé s celým pevným spodním profilem.

BO10

75°



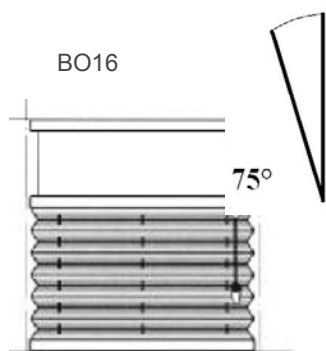
2-00432

Plissé se šňůrovým vedením s pevným horním profilem

- Ovládání šňůrkou s brzdou, vertikální ovládání
- Pohyb: bal u horního profilu
- Pouze v provedení náklonu okna 75-90°
- Zadávají se rozměry A,C(H)

šířka A		výška C=H	
min	max	min	max
400	1300/1500*	300	2500

* max. šířka pro látky PBOPL 010,PBOPL 280,PBOPL 550 a MPBPL 045



BO16

2-00438

Plissé se šňůrovým vedením s pevným horním i spodním profilem

-Ovládání šňůrkou s brzdou, vertikální ovládání

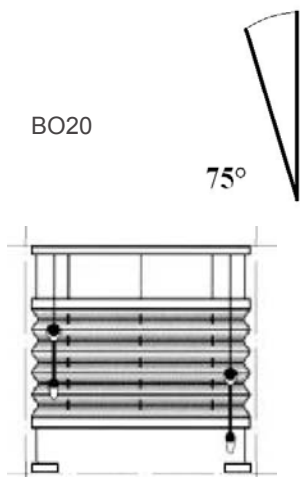
-Pohyb: bal u dolního profilu

-Pouze v provedení náklonu okna 75-90°

-Zadávají se rozměry A,C(H)

šířka A		výška C=H	
min	max	min	max
400	1300/1500*	300	2500

* max. šířka pro látky PBOPL 010,PBOPL 280,PBOPL 550 a MPBPL 045



BO20

2-00439

Plissé se šňůrovým vedením s pevným horním profilem

-Ovládání 2 šňůrkami s 2 brzdami, vertikální ovládání

-Pohyb: bal v libovolné poloze

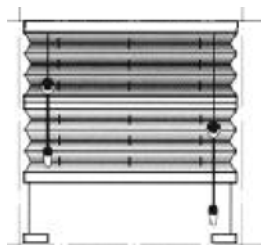
-Pouze v provedení náklonu okna 75-90°.

-Zadávají se rozměry A,C(H)

šířka A		výška C=H	
min	max	min	max
400	1300/1500*	300	2500

* max. šířka pro látky PBOPL 010,PBOPL 280,PBOPL 550 a MPBPL 045

BO30



2-00440

Plissé se šňůrovým vedením s pevným horním profilem

-Ovládání 2 šňůrkami s 2 brzdami, vertikální ovládání

-2 různé typy látek

-Pohyb:bal u horního profilu

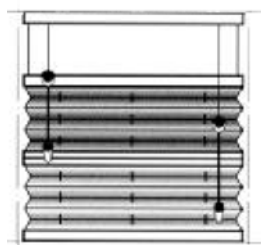
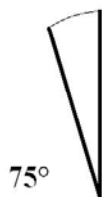
-Pouze v provedení náklonu okna 75-90°

-Zadávají se rozměry A,C(H)

šířka A		výška C=H	
min	max	min	max
400	1300/1500*	300	2500

* max. šířka pro látky PBOPL 010,PBOPL 280,PBOPL 550 a MPBPL 045

BO35



2-00441

Plissé se šňůrovým vedením s pevným horním i spodním profilem

- Ovládání 2 šňůrkami s 2 brzdami, vertikální ovládání

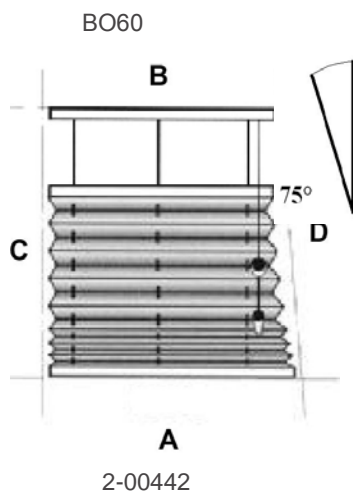
- 2 různé typy látek

- Pohyb:baly u spodního profilu

- Pouze v provedení náklonu okna 75-90°

- Zadávají se rozměry A,C(H)

šířka A		výška C=H	
min	max	min	max
400	1300/1500*	300	2500

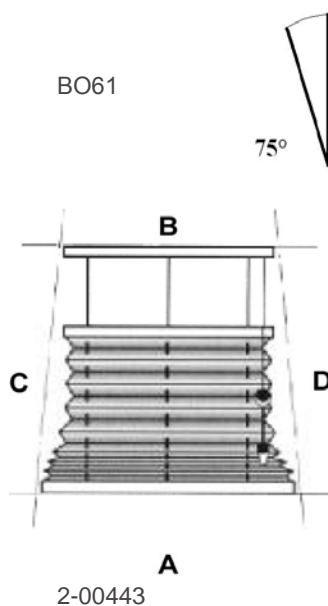


Plissé se šňůrovým vedením s pevným horním i spodním profilem

- Ovládání šňůrkou s brzdou, vertikální ovládání
- Max.rozdíl mezi B a A = 500mm
- Pohyb:bal u spodního profilu
- Pouze v provedení náklonu okna 75-90°
- Zadávají se rozměry A,B,C,D,(H)

šířka A		výška C=H	
min	max	min	max
400	1300/1500*	300	2500

* max. šířka pro látky PBOPL 010,PBOPL 280,PBOPL 550 a MPBPL 045

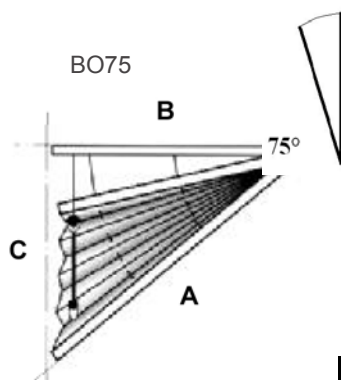


Plissé se šňůrovým vedením s pevným horním i spodním profilem

- Ovládání šňůrkou s brzdou, vertikální ovládání
- Max. rozdíl mezi B a A = 100mm
- Pohyb:bal u spodního profilu
- Pouze v provedení náklonu okna 75-90°
- Zadávají se rozměry A,B,C,D,(H)

šířka A		výška H	
min	max	min	max
400	1300/1500*	300	2500

* max. šířka pro látky PBOPL 010,PBOPL 280,PBOPL 550 a MPBPL 045

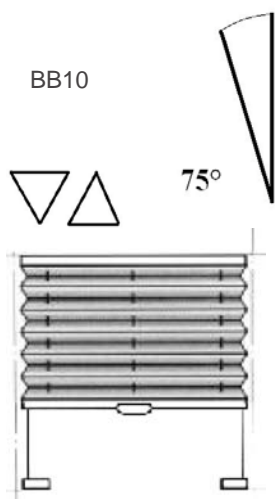


2-00444

- Plissé se šňůrovým vedením s pevným horním i spodním profilem
- Ovládání šňůrkou s brzdou, vertikální ovládání
 - Max.sklon = 60 st.
 - Pohyb:bal u spodního profilu
 - Pouze v provedení náklonu okna 75-90°.
 - Zadávají se rozměry A,B,C(H) nebo A,B,D,(H)

šířka A		výška C=H	
min	max	min	max
400	1300/1500*	300	2500

* max. šířka pro látky PBOPL 010,PBOPL 280,PBOPL 550 a MPBPL 045



2-00445

- Plissé se šňůrovým vedením s pevným horním profilem
- Ovládání ruční, madlo
 - Pohyb:bal u horního profilu
 - Pouze v provedení náklonu okna 75-90°.
 - Zadávají se rozměry A,C,(H)

šířka A		výška C=H	
min	max	min	max
150	1500/1500*	300	2200

* max. šířka pro látky PBOPL 010,PBOPL 280,PBOPL 550 a MPBPL 045

BB20



75°



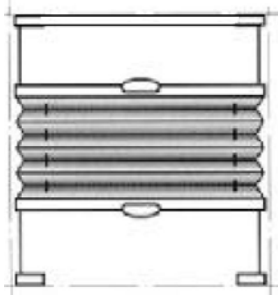
Plissé se šňůrovým vedením s pevným horním profilem

-Ovládání ruční, madlo

-Pohyb: bal v libovolné poloze

-Pouze v provedení náklonu okna 75-90°

-Zadávají se rozměry A,C,(H)



2-00446

šířka A		výška C=H	
min	max	min	max
150	1500/1500*	300	2200

* max. šířka pro látky PBOPL 010,PBOPL 280,PBOPL 550 a MPBPL 045

BB24



75°



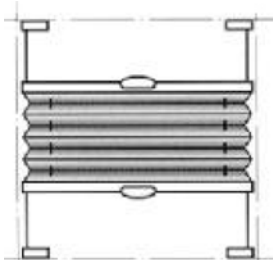
Plissé se šňůrovým vedením bez horního a spodního profilu

-Ovládání ruční, madla

-Pohyb: bal v libovolné poloze

-Pouze v provedení náklonu okna 75-90°

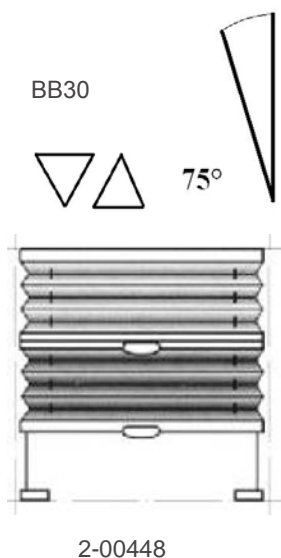
-Zadávají se rozměry A,C,(H)



2-00447

šířka A		výška C=H	
min	max	min	max
300	1300/1500*	300	2200

* max. šířka pro látky PBOPL 010,PBOPL 280,PBOPL 550 a MPBPL 045

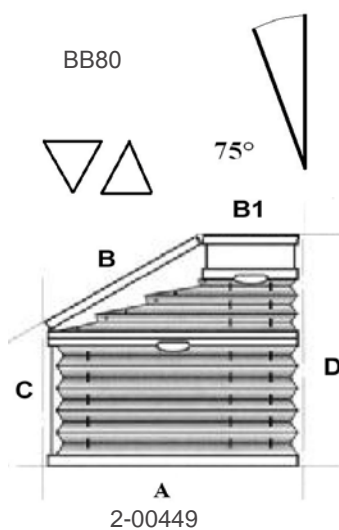


Plissé se šňůrovým vedením s pevným horním profilem

- Ovládání ruční, madla
- 2 různé typy látek
- Pohyb:baly u horního profilu
- Pouze v provedení náklonu okna 75-90°.
- Zadávají se rozměry A,C,(H)

šířka A		výška C=H	
min	max	min	max
300	1500/1500*	300	2200

* max. šířka pro látky PBOPL 010,PBOPL 280,PBOPL 550 a MPBPL 045

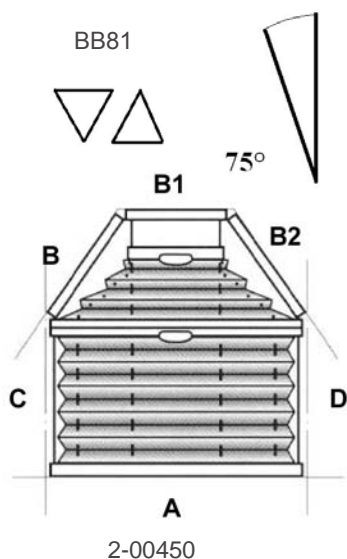


Plissé se šňůrovým vedením s pevným spodním profilem

- Ovládání ruční, madla
- Min. vrchní šíře = 150 mm
- Max. rozdíl mezi B1 a A = 600 mm
- Pohyb:baly u dolního profilu
- Pouze v provedení náklonu okna 75-90°.
- Zadávají se rozměry A,B,B1,C,D,(H)

šířka A		výška D=H	
min	max	min	max
300	1500/1500*	300	2200

* max. šířka pro látky PBOPL 010,PBOPL 280,PBOPL 550 a MPBPL 045

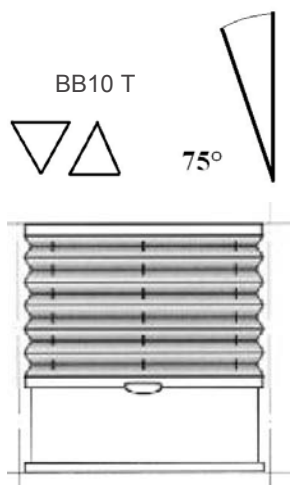


Plissé se šňůrovým vedením s pevným spodním profilem

- Ovládání ruční, madla
- Min. vrchní šíře = 150 mm
- Max. rozdíl mezi B1 a A = 1200 mm
- Pohyb:bal u dolního profilu
- Pouze v provedení náklonu okna 75-90°.
- Zadávají se rozměry A,B,B1,B2,C,D,H

šířka A		výška H	
min	max	min	max
450	1500/1500*	300	2200

* max. šířka pro látky PBOPL 010,PBOPL 280,PBOPL 550 a MPBPL 045

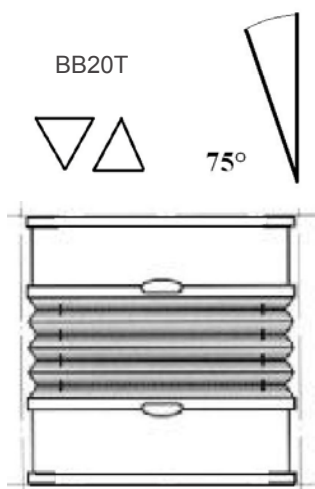


Plissé se šňůrovým vedením s pevným horním a spodním profilem

- Ovládání ruční, madlo
- Pohyb:bal u horního profilu
- Pouze v provedení náklonu okna 75-90°
- Zadávají se rozměry A,C,(H)

šířka A		výška C=H	
min	max	min	max
150	1500/1500*	300	2200

* max. šířka pro látky PBOPL 010,PBOPL 280,PBOPL 550 a MPBPL 045



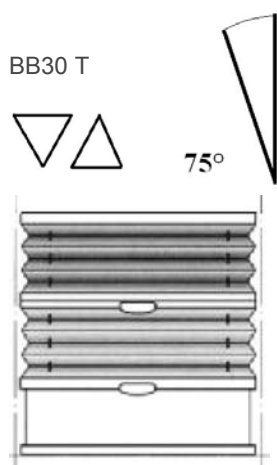
2-00452

Plissé se šňůrovým vedením s pevným horním a spodním profilem

- Ovládání ruční, madlo
- Pohyb:bal v libovolné poloze
- Pouze v provedení náklonu okna 75-90°
- Zadávají se rozměry A,C,(H)

šířka A		výška C=H	
min	max	min	max
150	1500/1500*	300	2200

* max. šířka pro látky PBOPL 010,PBOPL 280,PBOPL 550 a MPBPL 045



2-00453

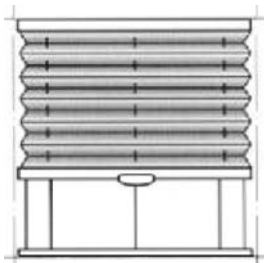
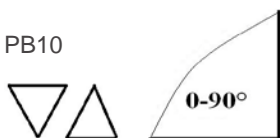
Plissé se šňůrovým vedením s pevným horním i spodním profilem

- 2 různé druhy látek
- Ovládání ruční, madla
- Pohyb:bal u horního profilu
- Pouze v provedení náklonu okna 75-90°
- Zadávají se rozměry A,C,(H)

šířka A		výška C=H	
min	max	min	max
150	1500/1500*	300	2200

* max. šířka pro látky PBOPL 010,PBOPL 280,PBOPL 550 a MPBPL 045

PB10



2-00431

Plissé s lankovým vedením s pevným horním i spodním profilem

-Ovládání ruční, madlo, možno i ovládací tyčí

-Pohyb: bal u horního profilu

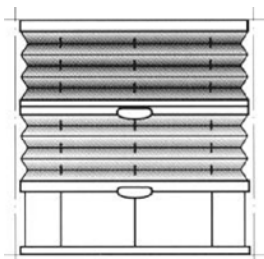
-V provedení náklonu okna 0-90°.

-Zadávají se rozměry A,C,(H)

šířka A		výška C=H	
min	max	min	max
150	1500/1500*	300	2200

* max. šířka pro látky PBOPL 010,PBOPL 280,PBOPL 550 a MPBPL 045

PB30



2-00455

Plissé s lankovým vedením s pevným horním i spodním profilem

-Ovládání ruční, madlo, možno i ovládací tyčí

-2 různé typy látek

-Min. šíře = 150 mm

-Max. šíře = 1500 mm

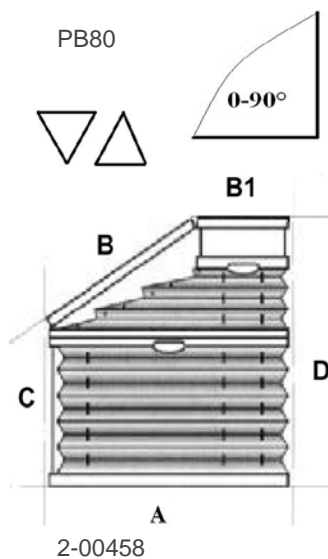
-Pohyb: bal u horního profilu

-V provedení náklonu okna 0-90°

-Zadávají se rozměry A,C,(H)

šířka A		výška C=H	
min	max	min	max
150	1500/1500*	300	2200

* max. šířka pro látky PBOPL 010,PBOPL 280,PBOPL 550 a MPBPL 045



Plissé s lankovým vedením s pevným spodním profilem

-Ovládání ruční, madla, možno i ovládací tyčí

-Min.horní šíře = 150 mm

-Max.rozdíl mezi B1 a A = 600 mm

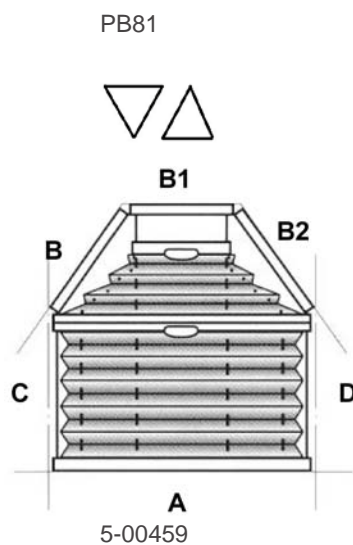
-Pohyb: bal u dolního profilu

-V provedení náklonu okna 0-90°

-Zadávají se rozměry A, B, B1, C, D, (H)

šířka A		výška D=H	
min	max	min	max
300	1500/1500*	300	2200

* max. šířka pro látky PBOPL 010, PBOPL 280, PBOPL 550 a MPBPL 045



Plissé s lankovým vedením s pevným spodním profilem

-Ovládání ruční, madla, možno i ovládací tyčí

-Min.horní šíře = 150 mm

-Max.rozdíl mezi B1 a A = 1200 mm

-Pohyb: bal u dolního profilu

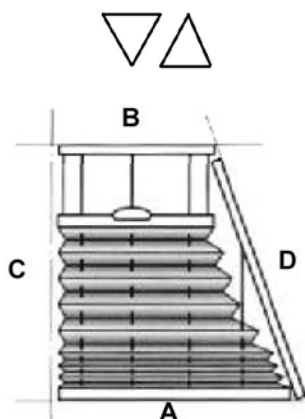
-V provedení náklonu okna 0-90°.

-Zadávají se rozměry A, B, B1, B2, C, D, H

šířka A		výška H	
min	max	min	max
450	1500/1500*	300	2200

* max. šířka pro látky PBOPL 010, PBOPL 280, PBOPL 550 a MPBPL 045

PB60



Plissé s lankovým vedením s pevným spodním profilem

-Ovládání ruční, madla, možno i ovládací tyčí

-Min.horní šíře = 150 mm

-Max.šíře = 1500 mm

-Max.rozdíl mezi B a A = 600 mm

-Pohyb:bal u dolního profilu

-V provedení náklonu okna 0-90°

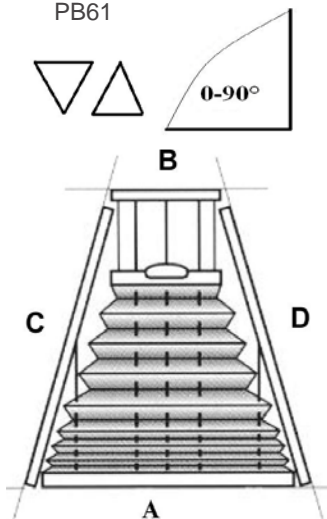
-Zadávají se rozměry A,B,C,D,(H)

šířka A		výška C=H	
min	max	min	max
300	1500/1500*	300	2200

2-00460

* max. šířka pro látky PBOPL 010,PBOPL 280,PBOPL 550 a MPBPL 045

PB61



Plissé s lankovým vedením s pevným spodním profilem

-Ovládání ruční, madla, možno i ovládací tyčí

-Min.horní šíře = 150 mm

-Max.rozdíl mezi B a A = 1200 mm

-Pohyb:bal u dolního profilu

-V provedení náklonu okna 0-90°

-Zadávají se rozměry A,B,C,D,H

šířka A		výška H	
min	max	min	max
450	1500/1500*	300	2200

2-00461

* max. šířka pro látky PBOPL 010,PBOPL 280,PBOPL 550 a MPBPL 045